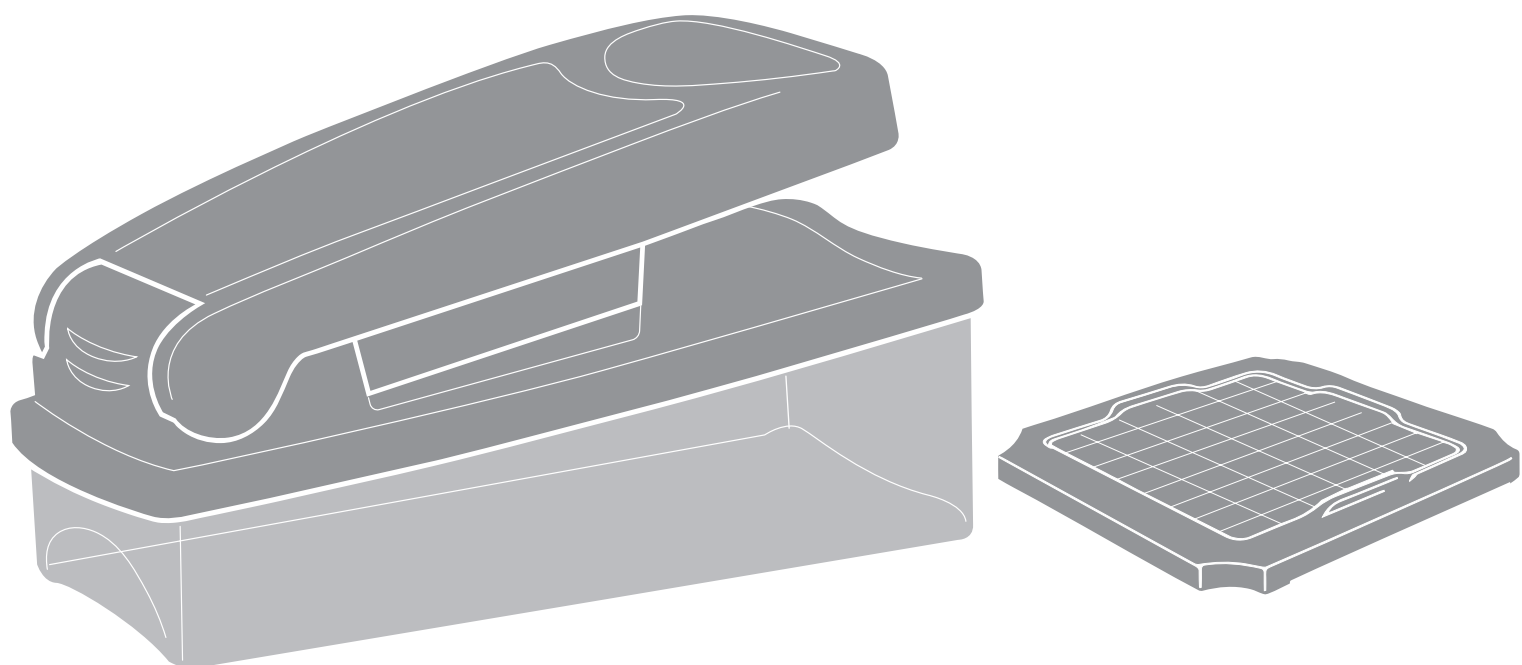
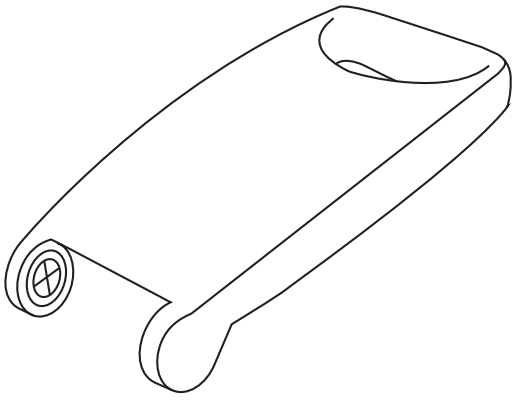
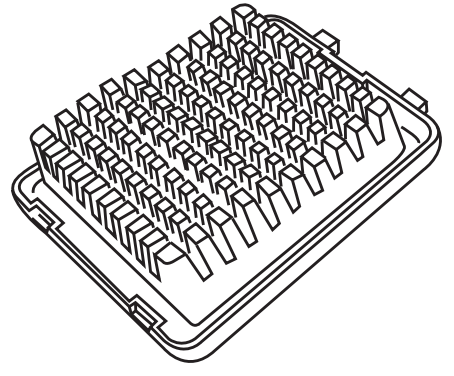


Super Dicer

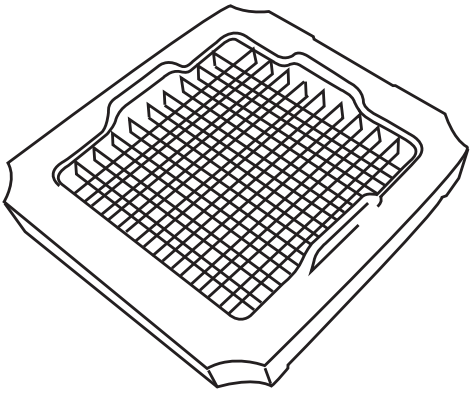




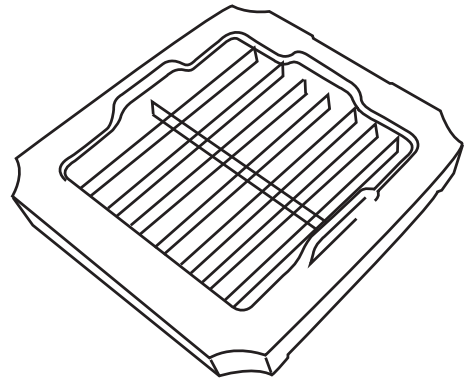
A



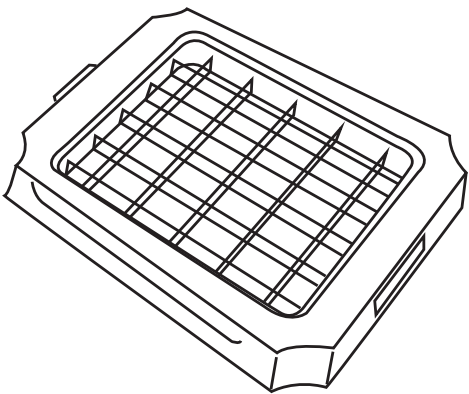
B



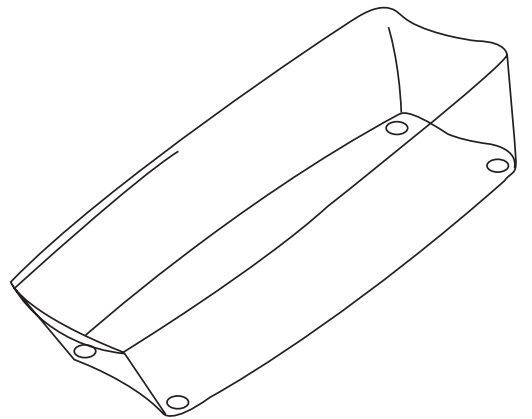
C



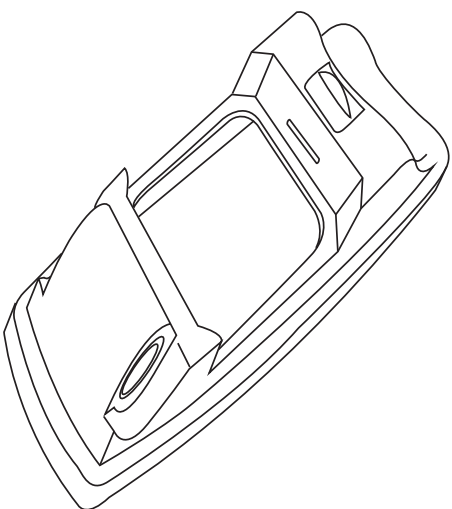
D



E



F



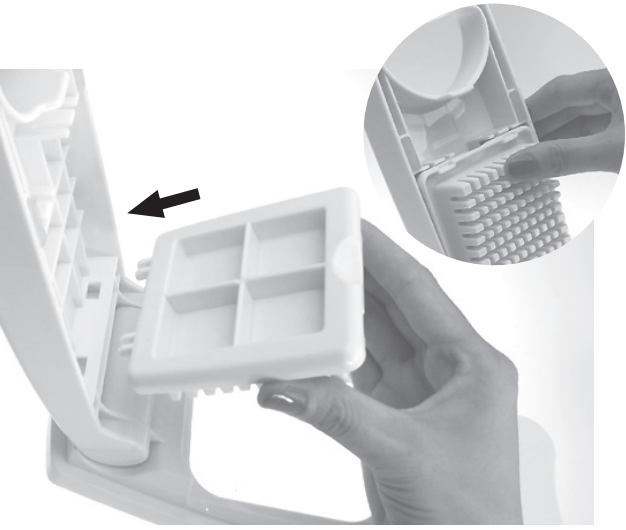
G



1



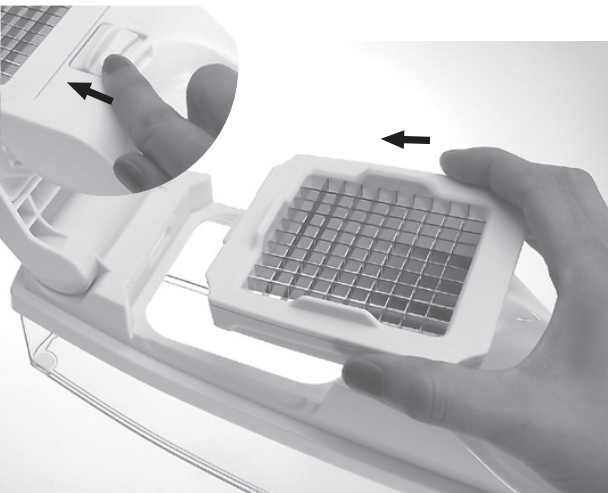
2



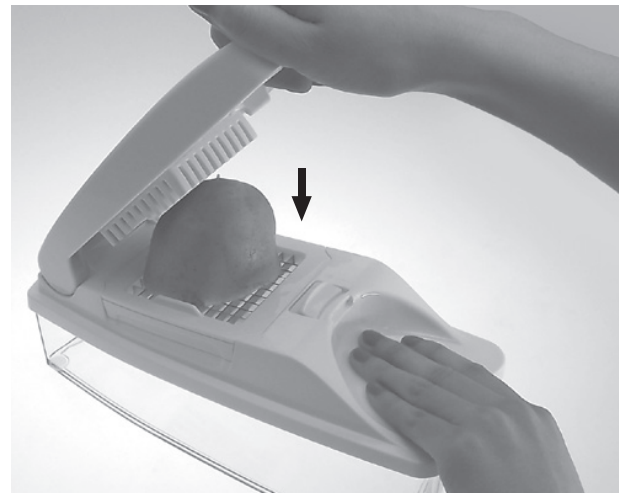
3



4



5



6



7

Vielen Dank, dass du dich für den **Super Dicer von Tupperware** entschieden hast. Damit können verschiedene Lebensmittel einfach und schnell zerkleinert werden. Bitte lies diese Hinweise sorgfältig durch, damit du lange Freude an deinem Produkt hast.



Tupperware®

BESTANDTEILE:

- (A) Oberteil
- (B) Stempel
- (C) 6,8-mm-Schneideinsatz
- (D) 6,8-mm-Scheiben-Schneideinsatz
- (E) 13,6-mm-Schneideinsatz
- (F) Unterteil
- (G) Behälter

HANDHABUNG UND PFLEGE

- Produkt vor dem ersten Gebrauch reinigen.
- **WARNUNG:** Verwende während des Gebrauchs **IMMER** den Stempel. Verwende das Produkt **NICHT OHNE DEN STEMPEL**. Die Klingen sind scharf und können zu Verletzungen führen, wenn der Stempel nicht verwendet wird.
- Schärfe die Klingen **NICHT** nach.
- Falls das Produkt hinunter fällt, lasse es auf den Boden fallen. Versuche **NICHT**, es aufzufangen, da du dich dabei verletzen kannst.
- **! WARNUNG:** Berühre die Klinge nicht - sie ist extrem scharf.
- Die hochwertige Klinge schneidet mit minimalem Kraftaufwand und **MUSS** mit äußerster Vorsicht gehandhabt werden. Bewahre das Produkt stets außerhalb der Reichweite von Kindern oder von Personen mit relevanten Einschränkungen auf. Lasse das Produkt nicht unbeaufsichtigt, wenn Kinder oder Personen mit relevanten Einschränkungen anwesend sind.
- Fasse den Schneideinsatz immer am Kunststoffrahmen an, niemals an der Klinge. Die Klingen sind nicht zum Zerkleinern von Eis geeignet, da sie dadurch beschädigt werden.
- Schließe das Produkt und lasse das Oberteil einrasten, wenn es gerade nicht verwendet wird.
- Greife mit deinen Händen **NICHT** in die Klinge.

GEBRAUCHSANWEISUNG:

1. Das Oberteil auf das Unterteil setzen.
2. Schiebe den Drehriegel auf der Unterseite in Richtung Schloss-Symbol.
3. Setze den Stempel mit den Haken in die entsprechenden Öffnungen am Oberteil und lasse ihn durch leichtes Andrücken fest einrasten.
4. Setze das Ganze auf den Behälter und lasse es einrasten.
5. Setze den gewünschten Schneideinsatz ein und schiebe den Riegel auf das Schloss-Symbol.
6. Lege das Lebensmittel auf den Schneideinsatz und halte das Produkt an der Aussparung der Basis fest. Drücke nun das Oberteil nach unten, um die Lebensmittel zu zerkleinern.
7. Für eine platzsparende Aufbewahrung die Schneideinheit umgedreht auf den Behälter setzen.

WICHTIGE HINWEISE ZUR HANDHABUNG

- Das Produkt eignet sich besonders gut zum Zerkleinern von Kartoffeln, Paprika, Zwiebeln, Zucchini, Kohlrabi, Auberginen, Karotten, Gurken Sellerie und Äpfel.
- Schneide dazu die Zutaten in 6,5 x 6,5 cm große Stücke.
- Für die Herstellung von Würfeln die Lebensmittel in 1-1,5 cm dicke Scheiben schneiden. Zur Herstellung von Pommes beträgt die empfohlene Länge 6-7 cm.
- Das Produkt eignet sich nicht für feuchte Lebensmittel wie Schinken, weiche Käsesorten oder harte Zutaten wie Knollensellerie oder Süßkartoffeln. Je nach Reifegrad können Tomaten zu saftig sein und man erzielt kein zufriedenstellendes Ergebnis.

REINIGUNGSHINWEISE

- **! WARNUNG:** Reinige die Klingen mit größter Vorsicht – sie sind extrem scharf. Verwende bei der Reinigung von Hand eine Spülbürste, um deine Hände zu schützen.
- Wir empfehlen, die Klinge am besten sofort nach jedem Gebrauch zu reinigen und das Produkt gründlich abzuspülen. Lasse das Produkt nach der Reinigung trocknen, setze es wieder zusammen und drücke das Oberteil nach unten, bis es einrastet. Zum Aufbewahren die Schneideinheit umgedreht auf den Behälter setzen.
- Lasse die Klinge nicht in Kontakt mit anderen Gegenständen aus Metall, Keramik oder Glas kommen. Dies kann die Klinge beschädigen bzw. stumpf werden lassen. Lasse die Klingen niemals mit Silikonteilen oder -produkten in Kontakt kommen, da die Klingen diese beschädigen können.
- Eventuelle Verfärbungen durch Lebensmittel können mit etwas Speiseöl entfernt werden. Verfärbungen beeinträchtigen nicht die Leistung des Produkts und fallen nicht unter die Tupperware Deutschland Garantie.

UNSER TUPPERWARE® VERSPRECHEN

Unsere Produkte stehen für unser Engagement, messbare Auswirkungen auf die Welt um uns herum zu haben. Weniger Plastikmüll in der Umwelt und das Ziel, Lebensmittelverschwendung zu vermeiden, stehen bei der Entwicklung von Tupperware® Produkten im Vordergrund. Wir schaffen hochwertige, langlebige und wiederverwendbare Produkte, die sich über lange Zeit bewähren. Dadurch unterstützen wir unsere Mission, Abfall zu reduzieren – für unseren Planeten und unsere Umwelt.

Tupperware Super Dicer unterliegt der Tupperware Deutschland Garantie.

Diese Garantie gilt für Materialfehler und Fabrikationsmängel, die bei sachgemäßer haushaltsüblicher Nutzung auftreten können. Schäden, die durch unsachgemäßen Gebrauch oder durch Nichtbeachtung der Benutzerhinweise oder Gebrauchsanweisung entstehen, sind von der Garantie ausgeschlossen. Diese Garantie schließt außerdem den Austausch von verwendeten bzw. stumpfen und verrosteten Klingen aus. Im Garantiefall lies bitte die Garantiebestimmungen, die für das Land gelten, in dem dein Produkt ursprünglich verkauft wurde. In Deutschland findest du alle Informationen zur Tupperware Deutschland Garantie auf unserer Webseite unter www.tupperware.de/de-de/garantieinformationen/.

Du kannst dein Tupperware® Produkt wieder und wieder verwenden. Sollte dein Produkt aus irgendeinem Grund beschädigt sein, der nicht unter die Garantie fällt